



ACM32F0X0

128KB Flash, 32KB SRAM, UART, LIN, LPUART, SPI, I2C, CAN, TIMER, RTC, TKEY, LCD, ADC, COMP, OPAMP, AES, CRC, TRNG, DIV

产品特性

内核处理器

- 最高主频 64MHz
- 32 位 ARM Cortex-M0
- 支持 32 位硬件单周期乘法指令
- 24 位的 SysTick 系统定时器

存储器

- 12KB ROM
- 多达 32KB SRAM, 支持硬件奇偶校验
- 多达 128KB eFlash, 加密存储
 - 页大小: 512 字节
 - 数据位宽: 32bits
 - Page 擦除时间: 4ms(max)
 - Word 编程时间: 40μs (max)
 - Page 擦写次数: 100,000 次
 - 数据保存时间: 10 年

时钟

- 内部 64MHz RC 振荡器
- 内部 32KHz RC 振荡器
- 4~32MHz 外部晶体振荡器
- 32.768KHz 外部晶体振荡器
- 内置 PLL

算法

- 对称算法: AES-128/-192/-256
- 随机数: TRNG, 符合 FIPS140-2 要求
- CRC: CRC-7/-8/-16/-32, 特征多项式可配
- 内置 32 位除法器 DIV

外围逻辑

- 多达 56 个 GPIO(含复用), 支持边沿/电平中断
- UART: 3 路串口, 支持 LIN 协议
- SPI: 2 路 SPI 接口, 支持主/从模式, 支持 Mode0/1/2/3 传输协议, 支持 QSPI
- I2C: 2 路, 支持主/从模式, 支持标准/快速/快速加三种速率模式, 支持 SMBUS

- LPUART: 1 路低功耗 UART, 支持 STOP 模式唤醒功能
- 7 个定时器:
 - 1 个 16 位高级定时器, 支持输入捕获/输出比较, 支持 PWM 输出/互补输出/死区插入/刹车/编码模式
 - 5 个 16 位通用定时器, 支持 PWM 输出
 - 1 个 16 位基本定时器
- RTC: 带日历功能, 支持时钟补偿校准, 支持 ALARM 功能, 支持 Tamper 检测功能
- WDT: 1 个系统 WDT, 1 个独立 WDT
- ADC: 1 路 12bits ADC, 速率 1.6MSPS
- COMP: 2 路比较器, 带窗口功能
- OPAMP: 多达 3 路运算放大器
- LVD: 支持低电压检测, 可配置 8 阶比较电平
- 支持多达 16 个自电容按键
- 多达 8COM*36SEG 或 4COM*40SEG 的 LCD 接口
- 1 路 CAN 接口

电气参数

- ESD 保护: 4KV (HBM)
- 工作电压(IO 电压): 1.70V~3.60V
- 典型功耗:
 - RUN 模式: 5mA@64MHz
 - STOP 模式: 7.5uA@3.3V,25°C
 - STANDBY 模式: 1uA@3.3V,25°C

封装形式

- LQFP32/QFN32/LQFP48/QFN48/LQFP64

开发支持

- Boot 支持 UART/SPI 下载
- SWD 调试接口, DAP/J-LINK/ULINK2/STLINK
- 开发板/release 开发包, 离线下载器
- ARM Keil MDK (5.0 版本以上)

1 产品描述

ACM32F0X0 系列是一款支持多种低功耗模式的通用 MCU。集成 12 位 1.6 Msps 高精度 ADC 以及比较器、运放、触控按键控制器、段式 LCD 控制器，内置高性能定时器、多路 UART、LPUART、SPI、I2C 等丰富的通讯外设，内建 AES、TRNG 等信息安全模块，支持多种低功耗模式，具有高整合度、高抗干扰、高可靠性的特点。本产品采用 ARM Cortex-M0 系列内核，最高工作频率 64MHz。

AiSinoChip

2 产品资源

2.1 ACM32F030 系列芯片资源表

芯片资源		K8U7	K8T7	C8T7	R8T7
eFlash (KB)		64	64	64	64
SRAM (KB)		8	8	16	16
定时器	高级定时器	1	1	1	1
	通用定时器	5	5	5	5
	基本定时器	1	1	1	1
	独立 WDT	1	1	1	1
	系统 WDT	1	1	1	1
通讯接口	UART	3	3	3	3
	I2C	2	2	2	2
	SPI	2	2	2	2
	LPUART	1	1	1	1
	CAN	1	1	1	1
ADC 外部通道数		11	10	11	19
外置 VREFP		x	x	x	x
GPIO 个数		26	26	40	56
LCD		x	x	4*24	4*40 6*38 8*36
TKEY		x	x	12	16
RTC		x	x	√	√
DMA 通道数		5	5	5	5
OPAMP (运算放大器)		1	1	2	3
COMP (比较器)		2	2	2	2
LVD (低电压检测)		√	√	√	√
时钟	RCH	64 MHz			
	RC32K	32 KHz			
	XTH	4~32MHz			
	XTL	x	x	32.768 KHz	
	PLL	支持, 最高 64 MHz			
算法	AES	支持 AES-128/-192/-256			
	CRC	支持 CRC-7/-8/-16/-32, 支持特征多项式可配			
	TRNG	支持 TRNG			
工作电压		1.70V~3.60V			

工作温度	Ta: -40°C~105°C Tj: -40°C~125°C			
封装	QFN32	LQFP32	LQFP48	LQFP64

2.2 ACM32F070 系列芯片资源表

芯片资源	KBU7	KBU7M	KBT7	KBT7M	CBU7C	CBT7	RBT7S	RBT7
eFlash (KB)	128	128	128	128	128	128	128	128
SRAM (KB)	32	32	32	32	32	32	32	32
定时器	高级	1	1	1	1	1	1	1
	通用	5	5	5	5	5	5	5
	基本	1	1	1	1	1	1	1
	独立 WDT	1	1	1	1	1	1	1
	系统 WDT	1	1	1	1	1	1	1
通讯接口	UART	3	3	3	3	3	3	3
	I2C	2	2	2	2	2	2	2
	SPI	2	2	2	2	2	2	2
	LPUART	1	1	1	1	1	1	1
	CAN	1	1	1	1	1	1	1
ADC 外部通道数	11	10	10	13	10	11	19	19
外置 VREFP	x	x	x	x	√	x	x	x
GPIO 个数	26	27	26	26	39	40	56	56
LCD	x	4*16	x	x	4*24	4*24	4*40,6*38,8*36	4*40,6*38,8*36
TKEY	x	x	x	5	12	12	16	16
RTC	√	√	√	√	√	√	√	√
DMA 通道数	5	5	5	5	5	5	5	5
OPAMP (运放)	1	3	1	3	2	2	3	3
COMP (比较器)	2	2	2	2	2	2	2	2
LVD (低电压检测)	√	√	√	√	√	√	√	√
时钟	RCH	64 MHz						
	RC32K	32 KHz						
	XTH	√	√	√	x	√		
	XTL	x	√	x	x	√		
	PLL	支持, 最高 64 MHz						
算法	AES	支持 AES-128/-192/-256						
	CRC	支持 CRC-7/-8/-16/-32, 支持特征多项式可配						
	TRNG	支持 TRNG						
工作电压 (V)	1.7~3.6							
环境温度 Ta (°C)	-40~105							

结点温度 T _j (°C)	-40~125							
封装	QFN32	QFN32	LQFP32	LQFP32	QFN48	LQFP48	LQFP64S	LQFP64
注意	1、LQFP64 封装包括 10*10 和 7*7 两种大小的封装, RBT7S 对应 7*7, 其他的对应 10*10, 引脚信号相同。							
	2、F070KBU7、F070KBT7、F070KBT7M 封装不支持外部低速晶振, 因此其 RTC 的工作时钟只能选择内部低速时钟 RC32K。如果用于日历功能等需要精确定时的应用时, 会产生较大的计时偏差, 不推荐使用。							
	3、LQFP32 有两种型号, 其中 F070KBT7M 为电机专用封装, 与 F070KBT7 封装引脚顺序差异较大。							

AiSinoChip

3 功能框图

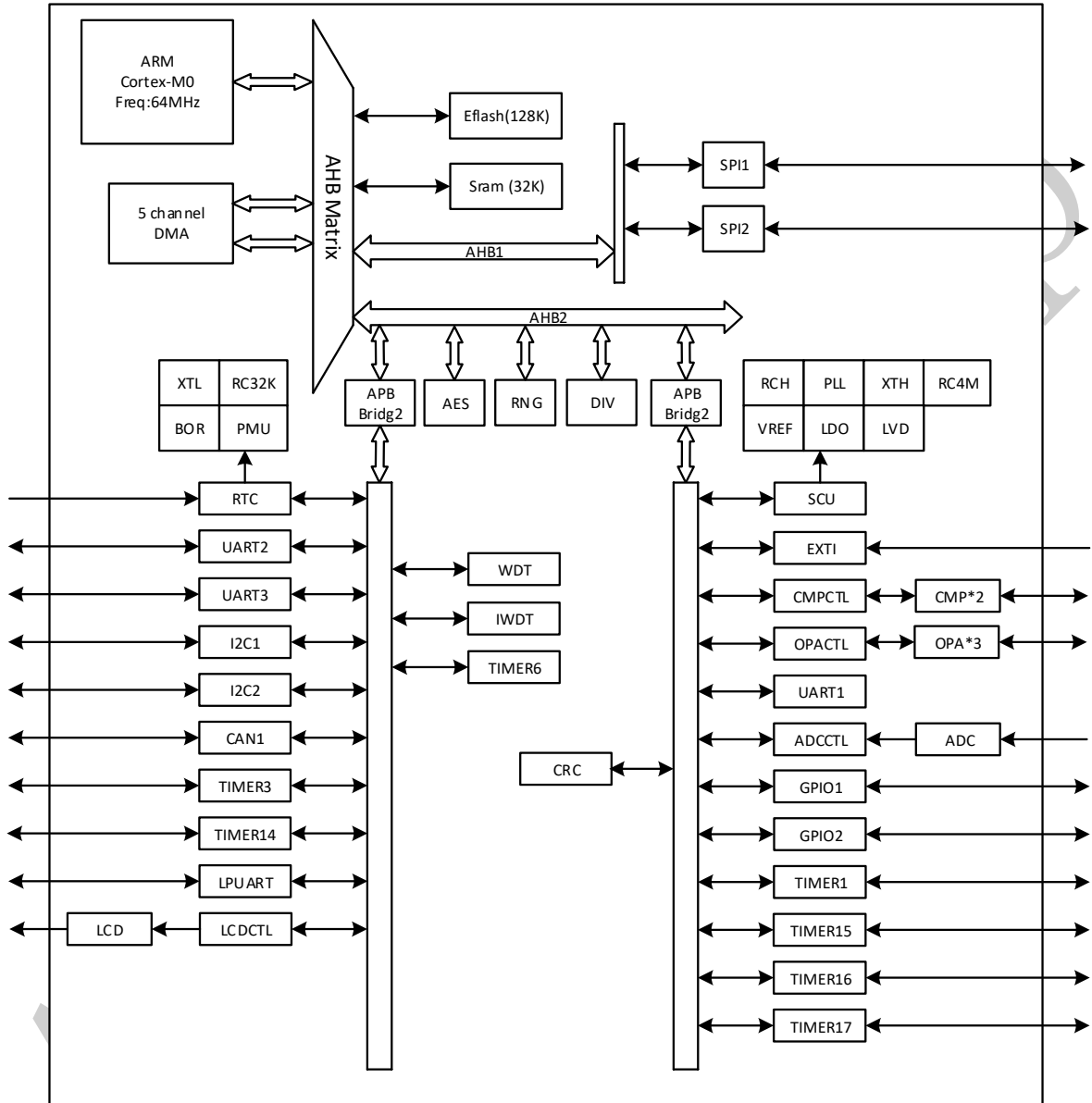


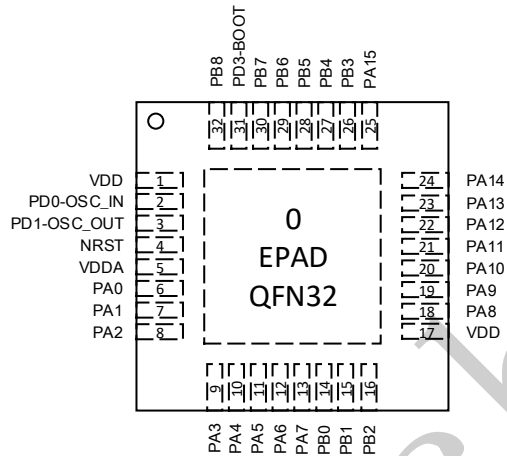
图 3-1 ACM32F0X0 功能框图

4 封装及描述

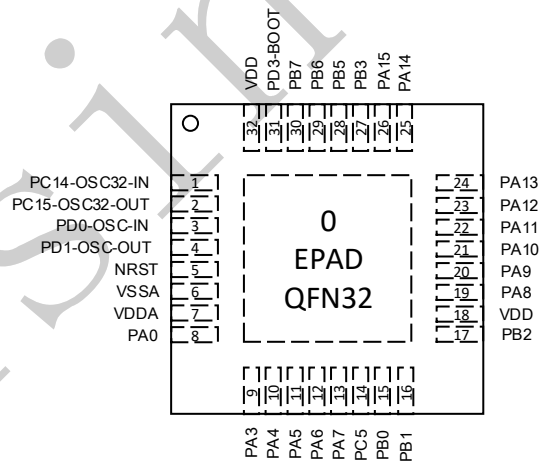
AiSinoChip

4.1 封装管脚分布

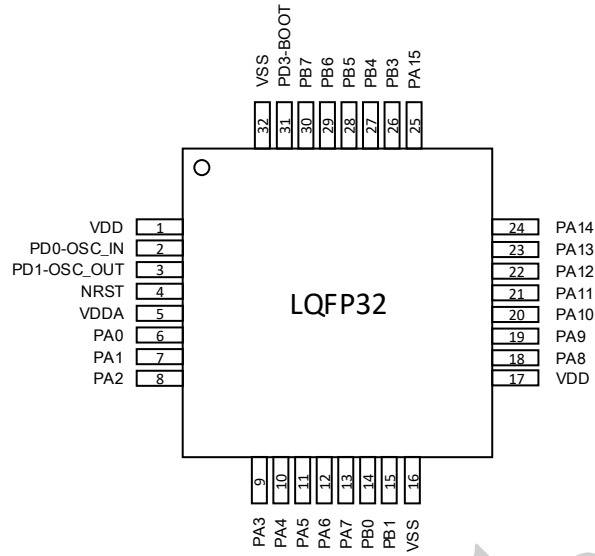
4.1.1 F030K8U7、070KBU7 (QFN32)



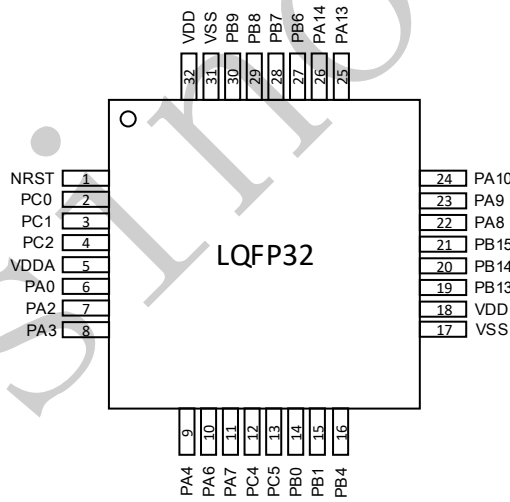
4.1.2 F070KBU7M (QFN32)



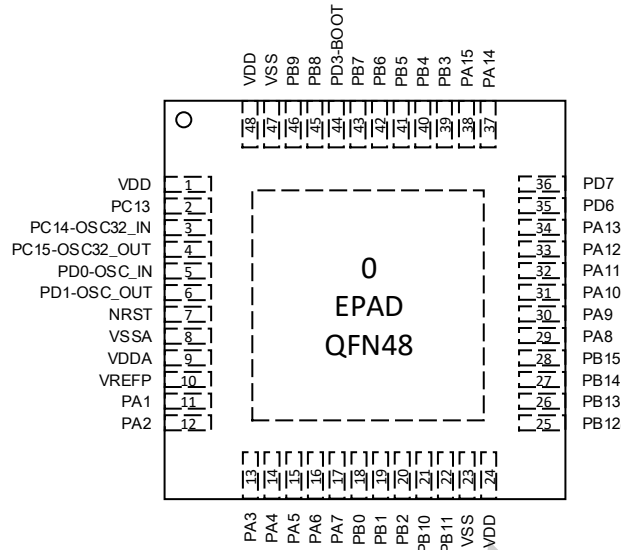
4.1.3 F030K8T7、070KBT7 (LQFP32)



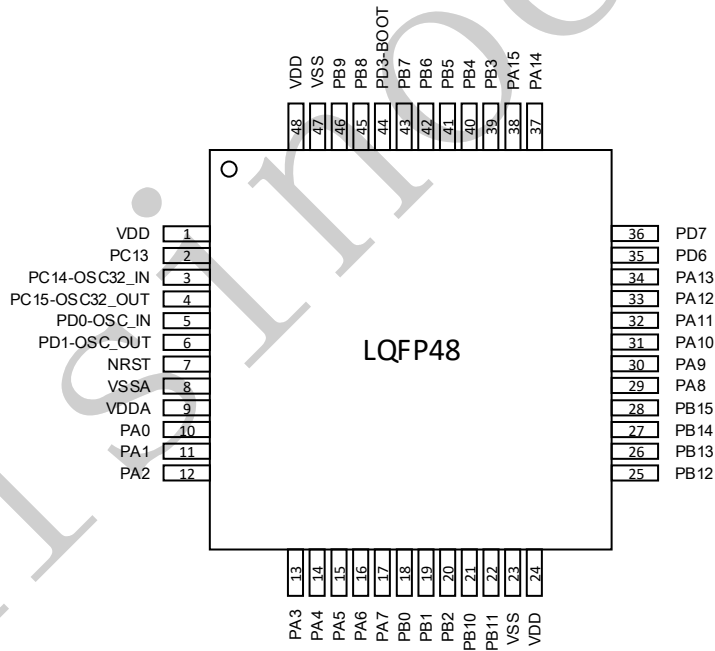
4.1.4 F070KBT7M (LQFP32)



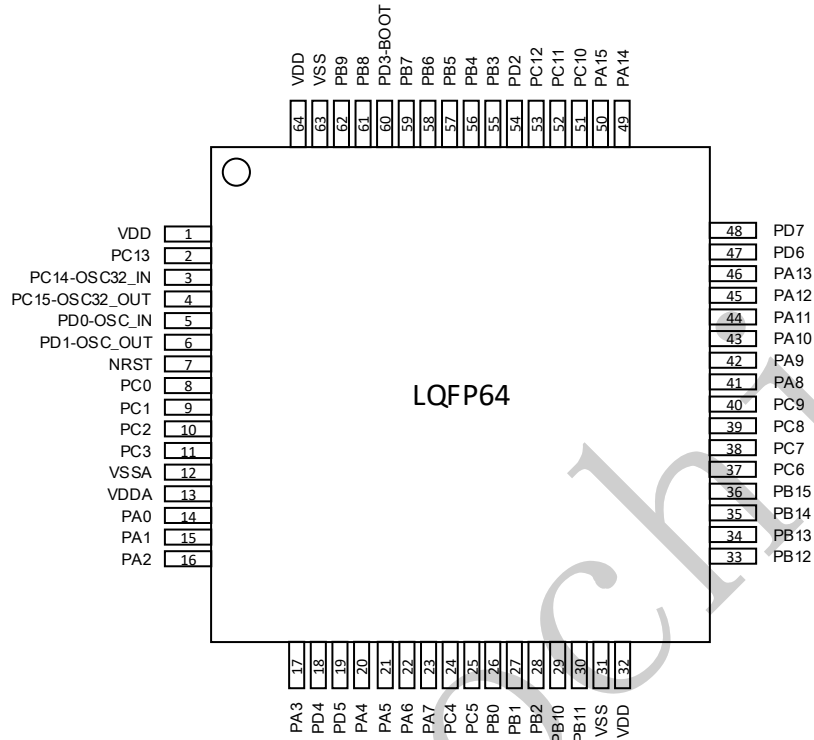
4.1.5 F070CBU7C (QFN48)



4.1.6 F030C8T7、070CBT7 (LQFP48)



4.1.7 F030R8T7、070RBT7、070RBT7S (LQFP64)



4.2 引脚描述

4.2.1 引脚定义缩写词

表 4-1 ACMF0X0 系列引脚定义缩写词

名称	缩写	定义/说明	
引脚名称	除非引脚名称下方的括号中另有规定，否则芯片复位期间和复位之后的引脚功能与实际引脚名称相同		
引脚类型	S	电源/地	
	I	输入引脚	
	I/O	输入/输出引脚	
I/O 结构	FTa	5V 耐压 I/O，连接到 ADC 模块	
	TC	标准 1.70V~3.3V I/O	
	RST	内部有弱上拉电阻的复位引脚	
复位状态	DIR	A	模拟信号
		DI	数字输入
		DO	数字输出
		G	地
	上下拉电阻	PU	内部上拉
		PD	内部下拉
默认功能	芯片复位后的默认功能。		
引脚功能	复用功能	通过管脚复用寄存器 PxSEL 来配置具体功能	
	附加功能	通过管脚数模选择寄存器 PxADS 或 RTC_PMU 寄存器来配置	

4.2.2 引脚定义

表 4-2 ACMF0X0 系列引脚定义

封装管脚分布							引脚名称	引脚类型	IO 结构	复位状态		默认功能	引脚功能描述	
LQFP64 (F030R8T7、F070RB7)	LQFP48 (F030C8T7、F070CB7)	QFN48 (F070CBU7C)	LQFP32 (F030K8T7、F070KB7)	LQFP32 (F070KB7M)	QFN32 (F030K8U7、F070KBU7)	QFN32 (F070KB7M)				A/D	PU/PD		复用功能	附加功能
1	1	1	1		1		VDD	S	-	A	-	VDD	芯片数字电源	
2	2	2	-		-	-	PC13*	I/O	TC	A		GPIO45	GPIO45	RTC_TS, RTC_TAMP1, RTC_OUT, WKUP2
3	3	3	-		-	1	PC14- OSC32_IN (PC14)*	I/O	TC	A	-	OSC32_IN	GPIO46	OSC32_IN,

4	4	4	-	-	2	PC15- OSC32_OUT (PC15)*	I/ O	TC	A	-	OSC32_0 UT	GPIO47	OSC32_OUT,
5	5	5	2	2	3	PDO-OSC_IN (PDO)	I/ O	TC	A	-	OSC_IN	GPIO48, TIM14_CH1, I2C1_SDA, CAN1_RX	OSC_IN
6	6	6	3	3	4	PD1-OSC_OUT (PD1)	I/ O	TC	A	-	OSC_OUT	GPIO49, TIM15_CH1N , I2C1_SCL, CAN1_TX	OSC_OUT
7	7	7	4	1	4	5	NRST	I	RST	DI	PU	NRST	芯片复位输入(低有效)
8	-	-	-	2	-	-	PC0	I/ O	TC	A		GPIO32, LPUART1_RX	ADC_IN15, SEG27
9	-	-	-	3	-	-	PC1	I/ O	TC	A		GPIO33, LPUART1_TX , TIM15_CH1	ADC_IN14, SEG26
10	-	-	-	4	-	-	PC2	I/ O	TC	A		GPIO34, SPI2_MISO, TIM15_CH2	ADC_IN13, SEG25
11	-	-	-		-	-	PC3	I/ O	TC	A		GPIO35, SPI2_MOSI	ADC_IN12, SEG24
12	8	8	-	EPAD	-	6	VSSA	S	-	G	-	VSSA	芯片模拟参考地
13	9	9	5	5	5	7	VDDA	S	-	A	-	VDDA	芯片模拟电源
13	9	10	5	5	5	7	VREFP	S	-			VREFP	芯片参考电源
14	10	-	6	6	6	8	PA0	I/ O	TC	A		GPIO0, UART2_CTS, SPI2_SCK, COMP1_OUT	ADC_IN11, RTC_TAMP2, WKUP1, SEG23
15	11	11	7	7	-		PA1	I/ O	FTa	A		GPIO1, SPI1_SCK, UART2_RTS, TIM15_CH1N	ADC_VBAT
16	12	12	8	7	8	-	PA2	I/ O	TC	A		GPIO2, SPI1_MOSI, UART2_TX, SPI1_CS, TIM15_CH1,	ADC_IN10, OPAMP2_VIN M1, COMP2_INM2 , WKUP3, SEG21

													LPUART1_TX , COMP2_OUT	
17	13	13	9	8	9	9	PA3	I/ O	TC	A		GPI03	GPI03, UART2_RX, SPI1_SCK, SPI2_MISO, TIM15_CH2, LPUART1_RX	ADC_IN9, OPAMP1_VIN M1, COMP2_INP2 , SEG20
18	-	-	-		-	-	PD4	I/ O	TC	DO	PU	RST_OUT	GPI052, RST_OUT, UART2_TX	ADC_IN8
19	-	-	-		-	-	PD5	I/ O	TC	DO	PU	REMAP	GPI053, REMAP, UART2_RX	ADC_IN0, SEG22
20	14	14	10	9	10	10	PA4	I/ O	TC	A		GPI04	GPI04, SPI1_CS SPI2_MOSI, TIM14_CH1	ADC_IN1, OPAMP1_VIN PO, COMP1_INMO , SEG19
21	15	15	11		11	11	PA5	I/ O	TC	A		GPI05	GPI05, SPI1_SCK, UART3_TX	ADC_IN2, OPAMP3_VIN M, COMP1_INPO , SEG18
22	16	16	12	10	12	12	PA6	I/ O	TC	A		GPI06	GPI06, SPI1_MISO, TIM3_CH1, TIM1_BKIN, SPI1_IO3, TIM16_CH1, COMP1_OUT	ADC_IN3, OPAMP3_VOU T, SEG17
23	17	17	13	11	13	13	PA7	I/ O	TC	A		GPI07	GPI07, SPI1_MOSI, TIM3_CH2, TIM1_CH1N,	ADC_IN4, OPAMP3_VIN PO, SEG16

													SPI1_IO2, TIM14_CH1, TIM17_CH1, COMP2_OUT	
24	-	-	-	12	-	-	PC4	I/ O	TC	A		GPI036	GPI036, UART1_TX, UART3_TX	ADC_IN5, OPAMP3_VIN M, COMP1_INM2 , SEG15
25	-	-	-	13	-	14	PC5	I/ O	TC	A		GPI037	GPI037, UART1_RX, UART3_RX	ADC_IN6, OPAMP1_VO U T, WKUP4, COMP1_INP2 , SEG14
26	18	18	14	14	14	15	PB0	I/ O	TC	A		GPI016	GPI016, SPI1_CS, TIM3_CH3, TIM1_CH2N , UART3_RX, SPI1_MISO, COMP1_OUT	ADC_IN7, OPAMP2_VO U T, SEG13
27	19	19	15	15	15	16	PB1	I/ O	TC	A		GPI017	GPI017, TIM14_CH1, TIM3_CH4, TIM1_CH3N, MCO2, SPI1_MOSI, UART1_CTS	ADC_EXT2, OPAMP2_VIN M O, COMP1_INM1 , SEG12
28	20	20	-		16	17	PB2	I/ O	TC	A		GPI018	GPI018, SPI2_MISO, UART3_TX, UART1_RTS	ADC_EXT3, OPAMP3_VIN P1, COMP1_INP1 , SEG11
29	21	21	-		-	-	PB10		TC	A		GPI026	GPI026,	SEG10

													LPUART1_RX , UART3_TX, SPI2_SCK, SPI1_SCK, I2C2_SCL, COMP1_OUT	
30	22	22	-	-	-	PB11	I/ O	TC	A			GPI027	GPI027, LPUART1_TX , UART3_RX, SPI2_MOSI, SPI1_CS, I2C2_SDA, COMP2_OUT	SEG9
31	23	23	16	17	EPA D	EPA D	VSS	S	-	G	-	VSS	芯片参考地	
32	24	24	17	18	17	18	VDD	S	-	A	-	VDD	芯片数字电源	
33	25	25	-	-	-	PB12	I/ O	TC	A			GPI028	GPI028, TIM1_BKIN, SPI2_CS, TIM15_BKIN	SEG8
34	26	26	-	19	-	-	PB13	I/ O	TC	A		GPI029	GPI029, TIM1_CH1N, SPI2_SCK, TIM15_CH1N , I2C2_SCL	SEG7
35	27	27	-	20	-	-	PB14	I/ O	TC	A		GPI030	GPI030, MCO2, TIM1_CH2N, SPI2_MISO, TIM15_CH1, I2C2_SDA	SEG6
36	28	28	-	21	-	-	PB15	I/ O	TC	A		GPI031	GPI031, TIM15_CH1N , TIM1_CH3N, SPI2_MOSI, TIM15_CH2	WKUP6, SEG5
37	-	-	-	-	-	-	PC6	I/ O	TC	A		GPI038	GPI038, TIM3_CH1,	SEG4

													SPI2_IO3	
38	-	-	-		-	-	PC7	I/ O	TC	A			GPI039, TIM3_CH2, SPI2_IO2	SEG3
39	-	-	-		-	-	PC8	I/ O	TC	A			GPI040, TIM3_CH3, TIM1_CH1, SPI2_MISO	SEG2
40	-	-	-		-	-	PC9	I/ O	TC	A			GPI041, TIM3_CH4, TIM1_CH2	SEG1
41	29	29	18	22	18	19	PA8	I/ O	TC	DO	PU	MCO	GPI08, MCO, TIM1_CH1, SPI2_CS	SEGO
42	30	30	19	23	19	20	PA9	I/ O	TC	A			GPI09, MCO, UART1_TX, TIM1_CH2, SPI2_MISO, TIM15_BKIN , I2C1_SCL	COMO
43	31	31	20	24	20	21	PA10	I/ O	TC	A			GPI010, UART1_RX, TIM1_CH3, SPI2_MOSI, TIM17_BKIN , I2C1_SDA	TK0, COM1
44	32	32	21		21	22	PA11	I/ O	TC	A			GPI011, SPI1_MISO, UART1_CTS, TIM1_CH4, CAN1_RX I2C2_SCL, COMP1_OUT	TK1, COM2
45	33	33	22		22	23	PA12	I/ O	TC	A			GPI012, SPI1_MOSI, UART1_RTS, TIM1_ETR, CAN1_TX	TK2, ANA_OUT, COM3

													I2C2_SDA, COMP2_OUT	
46	34	34	23	25	23	24	PA13 (SWDIO)	I/ 0	TC	DI	PU	SWDIO	GPI013, SWDIO, IR_OUT	TK3
47	35	35	-		-	-	PD6	I/ 0	TC	A		GPI054	GPI054, I2C2_SCL	TK4
48	36	36	-		-	-	PD7	I/ 0	TC	A		GPI055	GPI055, I2C2_SDA	TK5
49	37	37	24	26	24	25	PA14 (SWCLK)	I/ 0	TC	DI	PU	SWCLK	GPI014, SWCLK, UART2_TX	TK6
50	38	38	25		25	26	PA15	I/ 0	TC	A		GPI015	GPI015, SPI1_CS, UART2_RX, MCO2	TK7
51	-	-	-		-	-	PC10	I/ 0	TC	A		GPI042	GPI042, TIM1_CH3, UART3_TX	TK8, COM4/SEG39
52	-	-	-		-	-	PC11	I/ 0	TC	A		GPI043	GPI043, TIM1_CH4, UART3_RX	TK9, COM5/SEG38
53	-	-	-		-	-	PC12	I/ 0	TC	A		GPI044	GPI044, TIM14_CH1	TK10, COM6/SEG37
54	-	-	-		-	-	PD2	I/ 0	TC	A		GPI050	GPI050, TIM3_ETR, TIM1_CH1N, MCO2	TK11, COM7/SEG36
55	39	39	26		26	27	PB3	I/ 0	TC	A		GPI019	GPI019, SPI1_SCK, TIM1_CH2	TK12, OPAMP2_VIN P0, COMP2_INMO , SEG35/VLCD H
56	40	40	27	16	27	-	PB4	I/ 0	TC	A		GPI020	GPI020, SPI1_MISO, TIM3_CH1, TIM17_BKIN ,	TK13, OPAMP2_VIN P1, COMP2_INP0 , SEG34/VLCD 4

													UART1_CTS	
57	41	41	28		28	28	PB5	I/ 0	TC	A		GPI021	GPI021, SPI1_MOSI, TIM3_CH2, TIM16_BKIN , COMP2_OUT	TK14, OPAMP1_VIN M, WKUP5, SEG33/VLCD 3
58	42	42	29	27	29	29	PB6	I/ 0	TC	A		GPI022	GPI022, UART1_TX, TIM1_CH3, TIM16_CHIN , SPI2_MISO, I2C1_SCL	TK15, OPAMP1_VIN P1, COMP2_INP1 , SEG32/VLCD 2
59	43	43	30	28	30	30	PB7	I/ 0	TC	A		GPI023	GPI023, UART1_RX, TIM17_CHIN , SPI2_MOSI, I2C1_SDA	TK_SHIELD, COMP2_INM1 , SEG31/VLCD 1
60	44	44	31		31	31	PD3-BOOT (PD3)	I/ 0	TC	DI	PU	BOOT	GPI051	芯片启动模 式(复位锁 存), SEG30
61	45	45	-	29	32	-	PB8	I/ 0	TC	A		GPI024	GPI024, TIM15_BKIN , TIM16_CH1, SPI2_SCK, UART3_TX, I2C1_SCL, CAN1_RX	TK_REG, SEG29
62	46	46	-	30	-	-	PB9	I/ 0	TC	A		GPI025	GPI025, IR_OUT, TIM17_CH1, SPI2_CS, UART3_RX, I2C1_SDA,	TK_CS, SEG28

													CAN1_TX	
63	47	47	32	31	EPA D	EPA D	VSS	S	-	G	-	VSS	芯片参考地	
64	48	48	1	32	1	32	VDD	S	-	A	-	VDD	芯片数字电源	

注:

- 1、PC13/PC14/PC15 的 IO 配置由 RTC_PMU 相关寄存器决定。
- 2、QFN32、LQFP32 封装芯片不支持 LCD 接口。
- 3、芯片复位后大部分引脚为模拟功能，模拟功能使能时，内置的上下拉电阻失效，施密特功能失效。
- 4、IO 配置和复用功能可参考应用文档以及应用例程。

4.2.3 引脚复用功能**表 4-3 通过 PxSEL 系统寄存器配置 Port A 引脚复用功能**

引脚名称	AF0	AF1	AF2	AF3	AF4	AF5	AF6	AF7
PA0	GPIO00	-	UART2_CTS	-	SPI2_SCK	-	-	COMP1_OUT
PA1	GPIO01	SPI1_SCK	UART2_RTS	-	-	TIM15_CH1N	-	-
PA2	GPIO02	SPI1_MOSI	UART2_TX	SPI1_CS	-	TIM15_CH1	LPUART1_TX	COMP2_OUT
PA3	GPIO03	-	UART2_RX	SPI1_SCK	SPI2_MISO	TIM15_CH2	LPUART1_RX	-
PA4	GPIO04	SPI1_CS	-	-	SPI2_MOSI	TIM14_CH1	-	-
PA5	GPIO05	SPI1_SCK	-	-	UART3_TX	-	-	-
PA6	GPIO06	SPI1_MISO	TIM3_CH1	TIM1_BKIN	SPI1_IO3	-	TIM16_CH1	COMP1_OUT
PA7	GPIO07	SPI1_MOSI	TIM3_CH2	TIM1_CH1N	SPI1_IO2	TIM14_CH1	TIM17_CH1	COMP2_OUT
PA8	GPIO08	MCO	-	TIM1_CH1	SPI2_CS	-	-	-
PA9	GPIO09	MCO	UART1_TX	TIM1_CH2	SPI2_MISO	TIM15_BKIN	I2C1_SCL	-
PA10	GPIO10	-	UART1_RX	TIM1_CH3	SPI2_MOSI	TIM17_BKIN	I2C1_SDA	-
PA11	GPIO11	SPI1_MISO	UART1_CTS	TIM1_CH4	-	CAN1_RX	I2C2_SCL	COMP1_OUT
PA12	GPIO12	SPI1_MOSI	UART1_RTS	TIM1_ETR	-	CAN1_TX	I2C2_SDA	COMP2_OUT
PA13	GPIO13	SWDIO	IR_OUT	-	-	-	-	-
PA14	GPIO14	SWCLK	UART2_TX	-	-	-	-	-
PA15	GPIO15	SPI1_CS	UART2_RX	-	-	MCO2	-	-

表 4-4 通过 PxSEL 系统寄存器配置 Port B 引脚复用功能

引脚名称	AF0	AF1	AF2	AF3	AF4	AF5	AF6	AF7
PB0	GPIO16	SPI1_CS	TIM3_CH3	TIM1_CH2N	UART3_RX	SPI1_MISO	-	COMP1_OUT

PB1	GPIO17	TIM14_CH1	TIM3_CH4	TIM1_CH3N	MCO2	SPI1_MOSI	UART1_CTS	-
PB2	GPIO18	SPI2_MISO	-	-	UART3_TX	-	UART1_RTS	-
PB3	GPIO19	SPI1_SCK	TIM1_CH2	-	-	-	-	-
PB4	GPIO20	SPI1_MISO	TIM3_CH1	TIM17_BKIN	-	UART1_CTS	-	-
PB5	GPIO21	SPI1_MOSI	TIM3_CH2	TIM16_BKIN	-	-	-	COMP2_OUT
PB6	GPIO22	UART1_TX	TIM1_CH3	TIM16_CH1N	SPI2_MISO	-	I2C1_SCL	-
PB7	GPIO23	UART1_RX	-	TIM17_CH1N	SPI2_MOSI	-	I2C1_SDA	-
PB8	GPIO24	-	TIM15_BKIN	TIM16_CH1	SPI2_SCK	UART3_TX	I2C1_SCL	CAN1_RX
PB9	GPIO25	IR_OUT	-	TIM17_CH1	SPI2_CS	UART3_RX	I2C1_SDA	CAN1_TX
PB10	GPIO26	LPUART1_RX	UART3_TX	-	SPI2_SCK	SPI1_SCK	I2C2_SCL	COMP1_OUT
PB11	GPIO27	LPUART1_TX	UART3_RX	-	SPI2_MOSI	SPI1_CS	I2C2_SDA	COMP2_OUT
PB12	GPIO28	-	-	TIM1_BKIN	SPI2_CS	TIM15_BKIN	-	-
PB13	GPIO29	-	-	TIM1_CH1N	SPI2_SCK	TIM15_CH1N	I2C2_SCL	-
PB14	GPIO30	-	MCO2	TIM1_CH2N	SPI2_MISO	TIM15_CH1	I2C2_SDA	-
PB15	GPIO31	-	TIM15_CH1N	TIM1_CH3N	SPI2_MOSI	TIM15_CH2	-	-

表 4-5 通过 PxSEL 系统寄存器配置 Port C 引脚复用功能

引脚名称	AF0	AF1	AF2	AF3	AF4	AF5	AF6	AF7
PC0	GPIO32	LPUART1_RX	-	-	-	-	-	-
PC1	GPIO33	LPUART1_TX	TIM15_CH1	-	-	-	-	-
PC2	GPIO34	SPI2_MISO	TIM15_CH2	-	-	-	-	-
PC3	GPIO35	SPI2_MOSI	-	-	-	-	-	-
PC4	GPIO36	UART1_TX	-	-	UART3_TX	-	-	-
PC5	GPIO37	UART1_RX	-	-	UART3_RX	-	-	-
PC6	GPIO38	TIM3_CH1	SPI2_IO3	-	-	-	-	-
PC7	GPIO39	TIM3_CH2	SPI2_IO2	-	-	-	-	-
PC8	GPIO40	TIM3_CH3	TIM1_CH1	SPI2_MISO	-	-	-	-
PC9	GPIO41	TIM3_CH4	TIM1_CH2	-	-	-	-	-
PC10	GPIO42	-	TIM1_CH3	-	UART3_TX	-	-	-
PC11	GPIO43	-	TIM1_CH4	-	UART3_RX	-	-	-
PC12	GPIO44	-	TIM14_CH1	-	-	-	-	-
PC13	GPIO45	-	-	-	-	-	-	-
PC14	GPIO46	-	-	-	-	-	-	-

PC15	GPIO47	-	-	-	-	-	-	-
------	--------	---	---	---	---	---	---	---

表 4-6 通过 PxSEL 系统寄存器配置 Port D 引脚复用功能

引脚名称	AF0	AF1	AF2	AF3	AF4	AF5	AF6	AF7
PD0	GPIO48	TIM14_CH1	-	I2C1_SDA	-	CAN1_RX	-	-
PD1	GPIO49	TIM15_CH1N	-	IC1_SCL	-	CAN1_TX	-	-
PD2	GPIO50	TIM3_ETR	TIM1_CH1N	-	MCO2	-	-	-
PD3	GPIO51	-	-	-	-	-	-	-
PD4	GPIO52	<u>RST_OUT</u>	UART2_TX	-	-	-	-	-
PD5	GPIO53	<u>REMAP</u>	UART2_RX	-	-	-	-	-
PD6	GPIO54	I2C2_SCL	-	-	-	-	-	-
PD7	GPIO55	I2C2_SDA	-	-	-	-	-	-

注意：大部分 GPIO 复位后的功能为模拟功能，少部分引脚复位后的功能为特殊功能：加粗加下划线的功能。

5 电气参数

5.1 绝对最大额定值

在实际操作时不要超过这些参数，否则将永久地损坏芯片。另外，在此范围内运行其功能也不能保证。

表 5-1 芯片绝对最大额定值

符号	描述	最小值	最大值	单位
T _{stg}	存储温度	-40	125	°C
VCC	电源电压	-0.3	3.9	V
ESD	最大 ESD 电压 (HBM)	-	4000	V
I _{VCC}	流入 VCC 电源的电流	-	50	mA
I _{VSS}	流出 VSS 接地线的电流	-	100	mA
I _{IO}	任意 I/O 和控制引脚上的最大输出电流	-	±25	mA
I _{INJ}	任意 I/O 和控制引脚上的注入电流	-	-5/+0	mA
Σ I _{INJ}	所有 I/O 和控制引脚上的注入电流	-	-25/+0	mA

5.2 典型操作条件

表 5-2 典型操作条件

符号	描述	最小值	典型值	最大值	单位
VCC	供电电压	1.70	-	3.60	V
T _j	Maximum Junction Temp	-	-	125	°C
T _a	Ambient Temp	-40	-	105	°C

5.3 DC 参数

➤ IO 特性

表 5-3 IO 特性 (VCC=1.8V)

符号	描述	VCC=1.8V			单位
		最小值	典型值	最大值	
V _{IH}	输入高电压	1.2	-	-	V

V _{IL}	输入低电压	-	-	0.6	V	
V _{HYS}	施密特窗口	0.15	-	0.3	V	
I _L	输入漏电流	-10	-	+10	μA	
V _{OH}	输出高电压	VCC-0.4	-	-	V	
V _{OL}	输出低电压	-	-	0.4	V	
R _{pu}	上拉电阻	-	92	-	KΩ	
R _{Pd}	下拉电阻	-	95	-	KΩ	
I _O	输出电流	00	-	2.1	-	mA
		01	-	4.2	-	mA
		10	-	6.3	-	mA
		11	-	8.4	-	mA

表 5-4 IO 特性 (VCC=2.5V)

符号	描述	VCC=2.5V			单位	
		最小值	典型值	最大值		
V _{IH}	输入高电压	1.7	-	-	V	
V _{IL}	输入低电压	-	-	0.7	V	
V _{HYS}	施密特窗口	0.18	-	0.32	V	
I _L	输入漏电流	-10	-	+10	μA	
V _{OH}	输出高电压	VCC-0.4	-	-	V	
V _{OL}	输出低电压	-	-	0.4	V	
R _{pu}	上拉电阻	-	57	-	KΩ	
R _{Pd}	下拉电阻	-	57	-	KΩ	
I _O	输出电流	00	-	3.5	-	mA
		01	-	7	-	mA
		10	-	10.5	-	mA
		11	-	14	-	mA

表 5-5 IO 特性 (VCC=3.3V)

符号	描述	VCC=3.3V			单位	
		最小值	典型值	最大值		
V _{IH}	输入高电压	2.0	-	-	V	
V _{IL}	输入低电压	-	-	0.8	V	
V _{HYS}	施密特窗口	0.2	-	0.35	V	
I _L	输入漏电流	-10	-	+10	μA	
V _{OH}	输出高电压	VCC-0.4	-	-	V	
V _{OL}	输出低电压	-	-	0.4	V	
R _{pu}	上拉电阻	-	41	-	KΩ	
R _{Pd}	下拉电阻	-	42	-	KΩ	
I _O	输出电流	00	-	4.5	-	mA
		01	-	9	-	mA
		10	-	13.5	-	mA
		11	-	18	-	mA

➤ 复位和电源控制模块特性

表 5-6 复位和电源控制模块特性

符号	描述	条件	最小值	典型值	最大值	单位
VCC	工作电压	-	1.70	-	3.60	V
V _{POR}	上电复位阈值		-	1.6	-	V
V _{PDR}	下电复位阈值		-	1.55	-	V
V _{PDRHYS}	PDR 迟滞	-	-	50	-	mV
t _{RSTTEMP}	POR 复位持续时间	-	-	2.0	-	ms
V _{BOR0}	掉电复位阈值 0	VCC 上升		2.1		V
		VCC 下降		2.0		
V _{BOR1}	掉电复位阈值 1	VCC 上升		2.3		
		VCC 下降		2.2		
V _{BOR2}	掉电复位阈值 2	VCC 上升		2.6		

		VCC 下降		2.5		
V _{BOR3}	掉电复位阈值 3	VCC 上升		2.9		
		VCC 下降		2.8		
V _{BORHYS}	掉电阈值迟滞			100		mV

➤ 低压报警

表 5-7 低压报警参数

符号	描述	条件	最小值	典型值	最大值	单位
V _{LV0}	低压报警阈值 0	上升	-	1.79	-	V
		下降		1.69		
V _{LV1}	低压报警阈值 1	上升沿		2.10		
		下降沿		2.00		
V _{LV2}	低压报警阈值 2	上升沿		2.31		
		下降沿		2.21		
V _{LV3}	低压报警阈值 3	上升沿		2.49		
		下降沿		2.40		
V _{LV4}	低压报警阈值 4	上升沿		2.59		
		下降沿		2.49		
V _{LV5}	低压报警阈值 5	上升沿		2.79		
		下降沿		2.69		
V _{LV6}	低压报警阈值 6	上升沿		2.88		
		下降沿		2.79		
V _{LV7}	低压报警阈值 7	上升沿		2.99		
		下降沿		2.89		
V _{HYS}	低压报警迟滞窗口	-	-	100	-	mV

5.4 ADC 模数转换器电气特性

表 5-8 12 位 ADC 模数转换器电气特性(基础测试条件: V_{DDA} = 3.3V, Ta = 25°C)

符号	参数说明	条件	参数 ⁽¹⁾			单位
			最小值	典型值	最大值	
V _{DDA}	模拟电源	-	1.7	3.3	3.6	V

符号	参数说明	条件	参数 ⁽¹⁾			单位
			最小值	典型值	最大值	
V _{REF+}	正端参考电压	-	-	-	V _{DDA}	V
V _{REF-}	负端参考电压	-	V _{SSA}			V
V _{IN}	转换电压范围	普通通道	0	-	V _{DDA}	V
		带 BUFFER 通道	0.3	-	V _{DDA} -0.3	
f _{ADC}	ADC 时钟频率	-	-	-	64	MHz
f _s	采样率	-	-	1	1.6	Msp/s
T _C	转换时间	-	20	-	657	1/f _{ADC}
T _S	采样时间	-	3	-	640	1/f _{ADC}
R _{IN}	外部输入阻抗	普通通道	-	200	2K	Ω
		带 BUFFER 通道	500K	-	-	
Ratio	V _{BAT} 采样分压点	-	-	0.25	-	
C _{IN}	输入电容	普通通道	-	-	15	pF
		带 BUFFER 通道	-	-	3	
V _{REF}	内嵌 ADC 参考电压	VREFBI_SEL [1:0]=1X	2.487	2.5	2.513	V
		VREFBI_SEL [1:0]=01	1.99	2	2.01	
		VREFBI_SEL [1:0]=00	1.492	1.5	1.508	
V _{BGR}	内部基准带隙电压	-	1.181	1.196	1.208	V
I _{DD}	ADC 工作电流	采样率 1Msp/s	-	0.9	-	mA

注：(1)由设计保证

表 5-9 12 位 ADC 精度参数

符号	参数说明	条件	参数 ⁽¹⁾			单位
----	------	----	-------------------	--	--	----

			最小值	典型值	最大值	
ENOB	有效位数	VDDA=2.7~3.6V VREFP=2.5V 1Msps 采样率	-	10.5	-	bit
		VDDA=2.7~3.6V VREFP=2.0V 1Msps 采样率	-	10.3	-	
		VDDA=2.2~2.6V VREFP=2.0V 1Msps 采样率	-	10.1	-	
		VDDA=2.7~3.6V VREFP=1.5V 300Ksps 采样率	-	9	-	
		VDDA=2.2~2.6V VREFP=1.5V 300Ksps 采样率	-	8.6	-	
		VDDA=1.8~2.1V VREFP=1.5V 150Ksps 采样率	-	8	-	
		VDDA=1.62~1.75V VREFP=1.5V 50Ksps 采样率	-	6.5	-	
INL	积分非线性误差		-	±2	-	LSB
DNL	微分非线性误差		-	±1	-	LSB
SNDR	信号与噪声和失真比	VDDA=2.7~3.6V 1Msps 采样率	-	65	-	dB
THD	总谐波失真		-	-72	-	dB
Offset error	失调误差		-	±3	-	LSB
Gain error	增益误差		-	±3	-	LSB

1, 由设计保证

5.5 时钟参数

表 5-10 RC64M 振荡器参数

符号	参数说明	条件	参数值			单位
			最小值	典型值	最大值	
f_{RC64M}	时钟频率	VDD=3.3V, T=25°C	-	64	-	MHz
TRIM	修调时钟精度	-	-	-	1	%
Duty	时钟占空比	-	45	50	55	%

符号	参数说明	条件	参数值			单位
			最小值	典型值	最大值	
t_{SU}	时钟启动时间	-	-	2.5	-	us
I_{OP}	平均工作电流	-	-	25	-	uA

注：64MHz 为晶圆 CP 测试时的 TRIM 目标值，实际值为 $64M \pm 1\%$ ，从地址 0x0008022C 处读取到的值乘以 16000 即为该实际值 F_{cp} 。考虑到封装、焊接、温度变化等因素，芯片在板上工作时的 RCH 的频率为 $F_{cp} \pm 1\%$ 。

5.6 OPAMP 运算放大器电气特性

表 5-11 运算放大器电气特性(基础测试条件： $V_{DDA}=3.3V$, $T_a=25^\circ C$)

符号	描述	条件	额定值			单位
			最小值	典型值	最大值	
V_{DDA}	工作电压	-	1.8	3.3	3.63	V
V_{CM}	共模输入范围	-	0	-	V_{DDA}	V
V_O	输出电压	-	0.1	-	$V_{DDA} - 0.1$	V
I_{DD}	消耗电流	$I_O=0mA$	-	115	-	uA
I_O	驱动电流	$V_{DDA} > 2V$	-	-	2	mA
R_L	电阻负载	$V_{DDA} < 2V$	4K	-	-	Ohm
C_L	电容负载	-	-	-	50	pF
T_{START}	建立时间	$R_L=4K\Omega$, $C_L=50pF$, 跟随器结构;	-	2.7	-	us
SR	摆率	$R_L=10K\Omega$, $C_L=20pF$	-	2	-	V/us
V_{OS}	失调电压	没有修调	-	± 6	± 13	mV
V_{OS_TRIM}	修调后失调电压	$I_O=0mA$	-	-	± 1.6	mV
ΔV_{OS}	失调电压温漂		-	± 2	-	uV/ $^\circ C$
$T_{TRIMOFFSTEP}$	修调 PMOS 对管失调电压 step	$V_i=0.1 \times V_{DDA}$	-	1.2	-	mV
$T_{TRIMOFFSTE}$	修调 NMOS 对	$V_i=0.9 \times V_{DDA}$	-	1.0	-	mV

P	管失调电压 step					
$T_{OFFTRIM}$	修调失调电压 期间，两个 Step 之间需要 的时间	-	-	1	-	mS
CMRR ⁽¹⁾	共模抑制比	$R_L=10K\Omega, C_L=20pF$	-	110	-	dB
PSRR ⁽¹⁾	电源抑制比	Gain=1, $V_i=1V, R_L=10K\Omega, C_L=20pF$	85	105	-	dB
GBW	增益带宽积	$R_L=10K\Omega, C_L=20pF$	1.1	2.9	-	MHz
Ao	开环增益	$R_L=10K\Omega, C_L=20pF$	60	101	-	dB
V_{OHSAT}	高饱和输出电 压	$R_L=4K\Omega$, 输入 V_{DDA}	$V_{DDA}-93$	-	-	mV
		$R_L=20K\Omega$, 输入 V_{DDA}	$V_{DDA}-20$	-	-	mV
V_{OLSAT}	低饱和输出电 压	V_{DDA} 接 $R_L=4K\Omega$ 到 输出, 输入为 0	-	-	100	mV
		V_{DDA} 接 $R_L=20K\Omega$ 到输出, 输入为 0	-	-	20	mV
$\phi m^{(1)}$	相位裕度	$R_L=10K\Omega, C_L=20pF$	80	87	-	度
GB ⁽¹⁾	增益裕度	$R_L=10K\Omega, C_L=20pF$	-	14	-	dB
I_{BIAS}	输入偏置电流	$V_i=3.3v$	-	-	± 0.2	nA
$e_n^{(1)}$	输入电压噪声 密度	@1KHz, $R_L=4K\Omega$		326		nV/ \sqrt{Hz}
		@10KHz, $R_L=4K\Omega$		127		nV/ \sqrt{Hz}

注：（1）由设计保证

5.7 COMP 模拟比较器电气特性

表 5-12 模拟比较器电气特性(基础测试条件: $V_{DDA}=3.3V$, $T_a=25^{\circ}C$)

符号	参数说明	条件	参数值			单位
			最小值	典型值	最大值	
V_{DDA}	工作电压		1.62	3.3	3.63	V
V_{IN}	输入电压		0		V_{DDA}	V
V_{REF}	基准电压		0.99	1	1.01	V
I_{DDA_CRV}	基准分压电路功耗			1.9	2.5	μA
t_{START_VREF}	基准电压建立时间	CRV 电压建立时间		1.1	2.6	μs
t_{START}	启动时间	比较器使能到输出稳定的时间		0.2	1	μs
t_d	比较器延迟时间, 输入电压跳变 200mV	$V_{DDA} \geq 2.7V$		51	69	ns
		$V_{DDA} < 2.7V$		58	127	
V_{OS}	失调电压	$HYS<2:0>=000$		± 5	-	mV
V_{HYS}	迟滞窗口	$HYS<2:0>=000$		0		mV
		$HYS<2:0>=100$		12		
		$HYS<2:0>=101$		24		
		$HYS<2:0>=110$		36		
		$HYS<2:0>=111$		48		
I_{DDA}	比较器功耗			3.5		μA
I_{BIAS}	比较器输入电流				100 ⁽¹⁾	nA

注: (1) 主要来自 IO 漏电。

5.8 TKEY 自电容式触摸传感器电气特性

表 5-13 TKEY 电气参数

符号	参数说明	条件	参数值			单位
			最小值	典型值	最大值	
V_{DD}	工作电压		1.62	3.3	3.63	V
V_{REF}	比较器基准电压	$VREFSEL<1:0>=00$		0.6		V
		$VREFSEL<1:0>=01$		1.0		

符号	参数说明	条件	参数值			单位
			最小值	典型值	最大值	
		VREFSEL<1:0>=10		1.5		
		VREFSEL<1:0>=11		2.0		
V _{OP}	运放输出电压	VKEYSEL<1:0>=00		1.2		V
		VKEYSEL<1:0>=01		2.0		
		VKEYSEL<1:0>=10		2.5		
		VKEYSEL<1:0>=11		3.0		
V _{REG}	LDO 输出电压	VKEYSEL<1:0>=00		1.2		V
		VKEYSEL<1:0>=01		2.0		
		VKEYSEL<1:0>=10		2.5		
		VKEYSEL<1:0>=11		3.0		
C _{REG}	LDO 片外电容		80	100	120	nF
t _{vref}	V _{REF} 建立时间			0.8	4.4	us
t _{wk}	LDO 开启时间	VKEYSEL<1:0>=00		16	114	us
C _X	触摸通道电容	f _{CLK} =1MHz			50	pF
		f _{CLK} =4MHz			300	
C _r	内置通道补偿电容			8		pF
C _{SHIELD}	屏蔽通道电容				20	pF
f _{CLK}	通道扫描时钟频率			1	16	MHz
I _{OP1}	平均工作电流 1	C _X =20pF, MODE=0, f _{CLK} =1MHz, 关闭 Shield 功 能, VKEYSEL<1:0>=00		93		uA
I _{OP2}	平均工作电流 2	C _X =20pF, MODE=0, f _{CLK} =1MHz, 打开 Shield 功 能, VKEYSEL<1:0>=00		195		uA
I _{OP3}	平均工作电流 3	C _X =20pF, MODE=1, f _{CLK} =1MHz, 关闭 Shield 功 能, VKEYSEL<1:0>=00		93		uA
I _{OP4}	平均工作电流 4	C _X =20pF, MODE=1,		145		uA

符号	参数说明	条件	参数值			单位
			最小值	典型值	最大值	
		$f_{CLK}=1\text{MHz}$, 打开 Shield 功能, $V_{KEYSEL}<1:0>=00$				

5.9 LCD 控制器电气特性

表 5-14 LCD 控制器电气特性

符号	参数说明	条件	参数值			单位
			最小值	典型值	最大值	
V_{DD}	工作电压		2.6	3.3	3.60	V
R_H	低驱动电阻			4.2M		Ω
R_M	中等驱动电阻			240K		Ω
R_L	高驱动电阻			60K		Ω
I_{LCD}	功耗电流	$V_{DDA}=3.3\text{V}$, 空载, $LCDCLK=512\text{HZ}$, 1/3 占空比, 即 LCD 帧频率 = $512\text{HZ} \times 1/3$		0.95u		A
ΔV_{LCD}	LCD 电压偏差	$T_A=-40\sim 125^\circ\text{C}$			50m	V
C_{EXT}	片外滤波电容			0.1		u

5.10 启动时间

表 5-15 芯片启动时间

符号	参数说明	条件	参数值			单位
			最小值	典型值	最大值	
t_{warm}	芯片热重启时间, RSTN 变高到执行 eflash 第一条指令	$V_{DD}=3.3\text{V}$, 25°C	-	280	-	us
t_{cold}	芯片冷重启时间 (从 standby 模式唤醒)	$V_{DD}=3.3\text{V}$, 25°C	480	-	-	us
t_{wk_stop}	芯片唤醒时间 (从 stop 模式唤醒)	$V_{DD}=3.3\text{V}$, 25°C	32	-		us

5.10 工作电流

微控制器处于下述条件：

- 所有的 I/O 引脚都处于模拟状态；
- 当开启外设时钟时：
 $F_{HCLK} \leq 32M$ ， $F_{PCLK} = F_{HCLK}$ ，否则 $F_{PCLK} = F_{HCLK}/2$
- 环境温度和供电电压符合下表所述；

表 5-16 运行模式下的典型电流功耗

符号	参数	条件	F_{HCLK}		典型值		单位
					使能所有外设	关闭所有外设	
I_{DD}	运行模式下的电流供应	所有 IO 口处于模拟状态、关闭 Buzzer、程序运行在 Eflash 中	64M	内部 RC	7.88	2.74	mA
				外部晶振	8.85	3.73	
			32M	内部 RC	5.21	2.01	
			8M	内部 RC	1.79	0.99	
			4M	内部 RC	1.22	0.82	
			1M	内部 RC	0.34	0.24	
			RC32K	内部 RC32K	0.15	0.14	

表 5-17 低功耗模式下的典型电流功耗

符号	参数	条件	典型值		单位
			$T_A=25^\circ\text{C}$	$T_A=105^\circ\text{C}$	
I_{DD}	Stop 模式	XTAL 和 RTC 处于开启状态	9.7	129	uA
		XTAL 和 RTC 处于关闭状态	7.5	116	
	Standby 模式	XTAL 和 RTC 处于开启状态	2.6	4.3	
		XTAL 和 RTC 处于关闭状态	0.5	1.8	

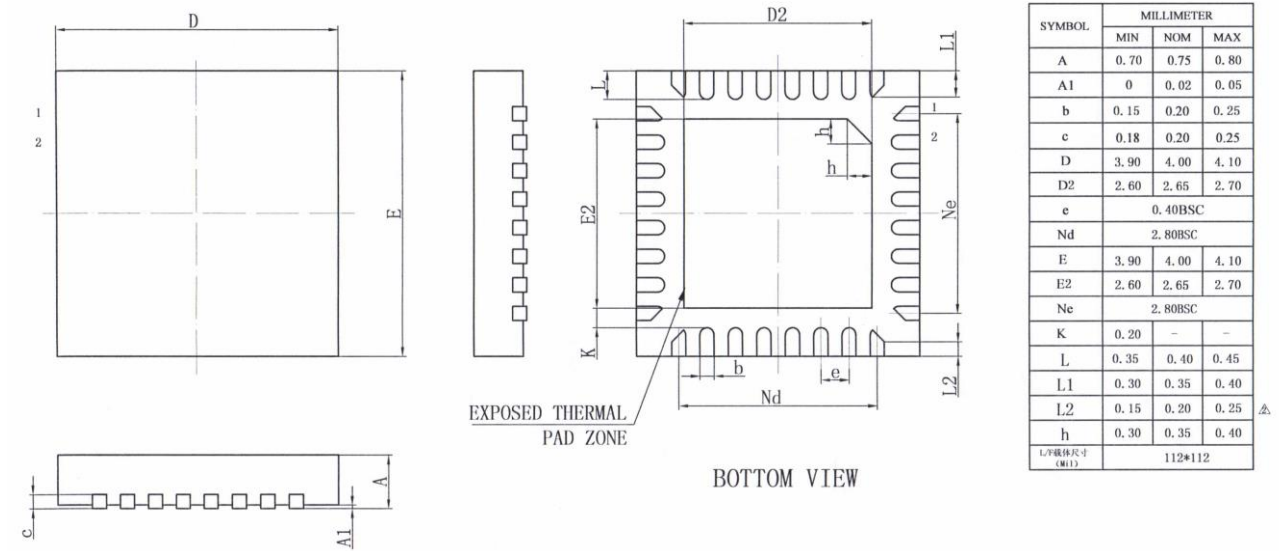
5.11 RSTN 参数

表 5-18 外部引脚复位参数

符号	参数说明	条件	参数值			单位
			最小值	典型值	最大值	
VIL	输入低电平	VDD=3.3V	-	-	0.8	V
VIH	输入高电平	VDD=3.3V	2.0	-	-	V
Vhys	施密特窗口	VDD=3.3V	200		350	mV
RPU	上拉电阻	VIN = VSS	-	41	-	kΩ
tF	滤除脉宽	-	-	-	80	ns
tP	正常通过脉宽	VDD=1.7V~3.60V	200	-	-	ns

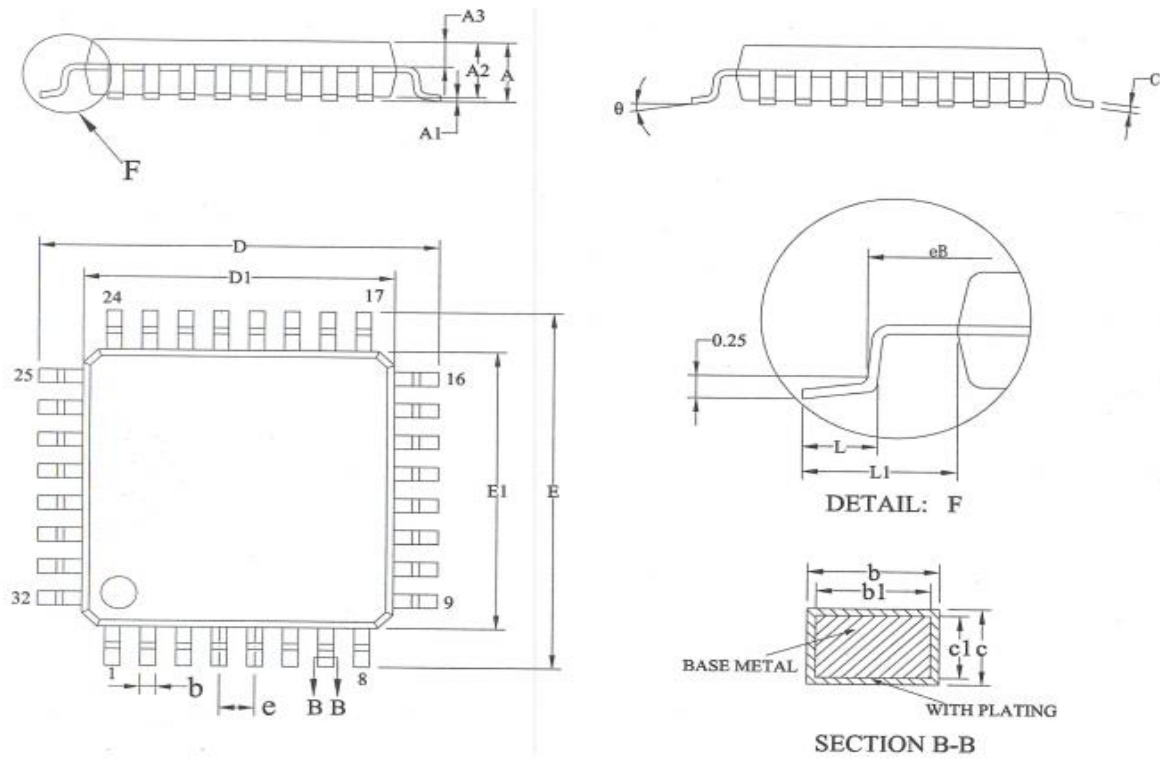
6 封装尺寸

6.1 QFN32 封装 (4X4)



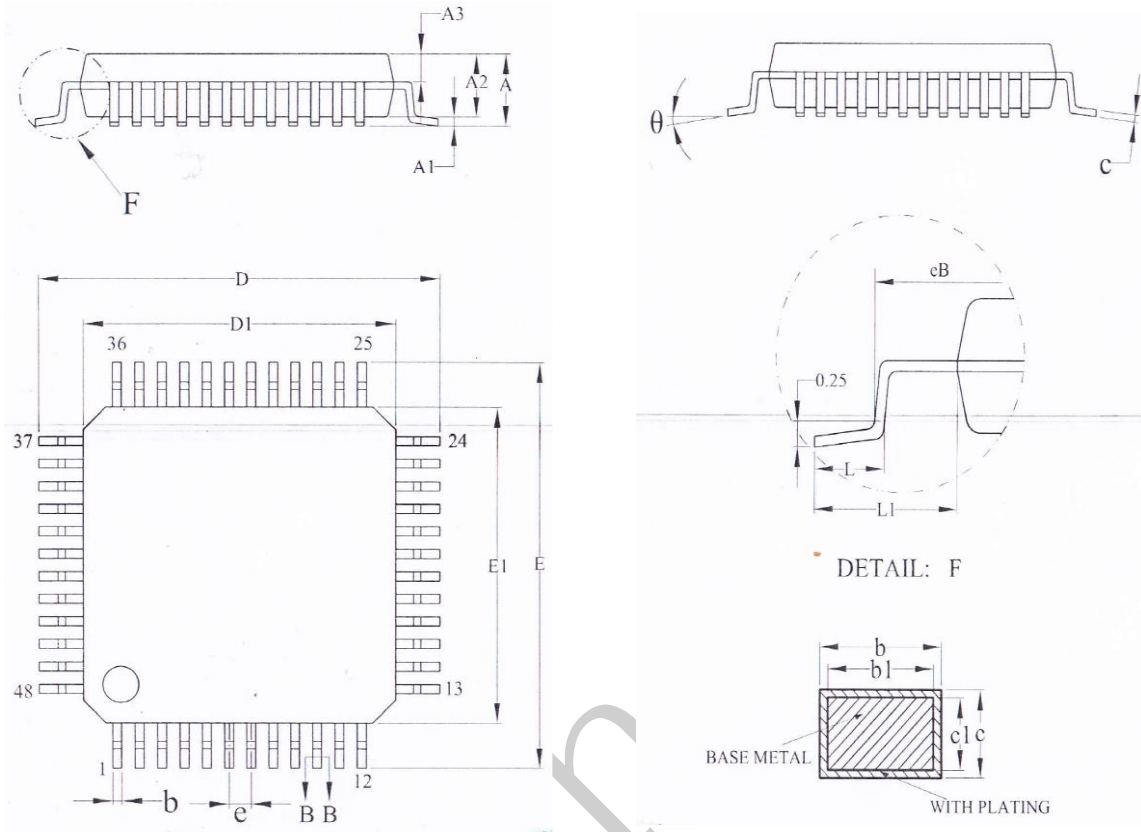
AiSinc

6.2 LQFP32 封装 (7X7)



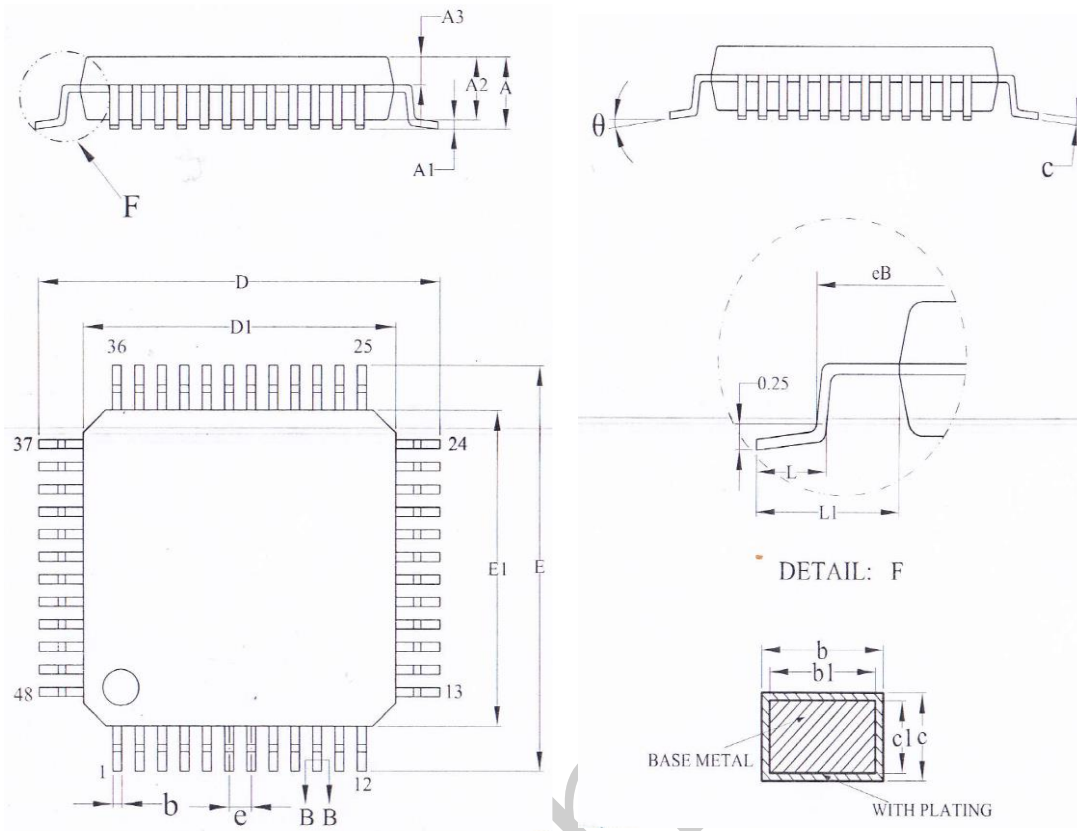
SYMBOL	MILLIMETER		
	MIN	NOM	MAX
A	—	—	1.60
A1	0.05	—	0.15
A2	1.35	1.40	1.45
A3	0.59	0.64	0.69
b	0.33	—	0.41
b1	0.32	0.35	0.38
c	0.13	—	0.17
c1	0.12	0.13	0.14
D	8.80	9.00	9.20
D1	6.90	7.00	7.10
E	8.80	9.00	9.20
E1	6.90	7.00	7.10
eB	8.10	—	8.25
e	0.80BSC		
L	0.45	—	0.75
L1	1.00REF		
θ	0	—	7°

6.3 QFN48 封装 (5X5)



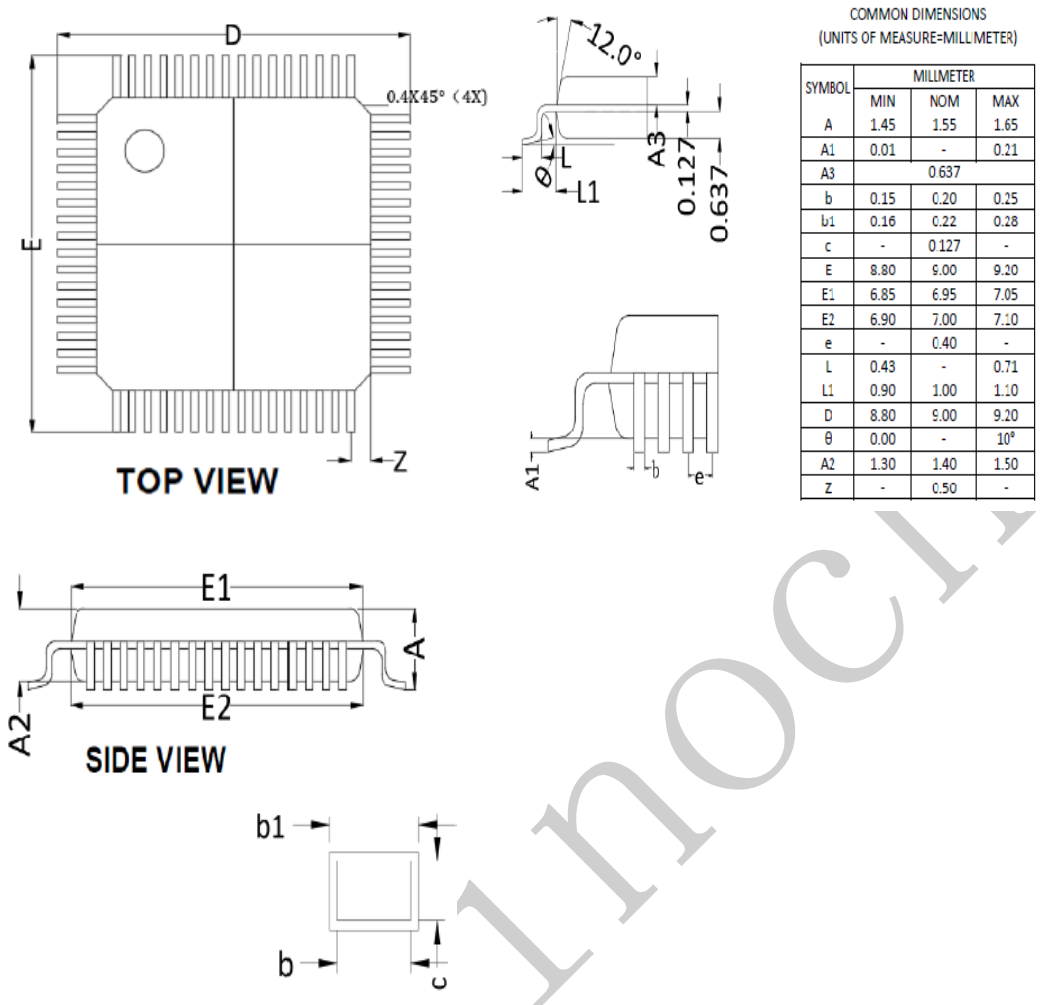
SYMBOL	MILLIMETER		
	MIN	NOM	MAX
A	—	—	1.60
A1	0.05	—	0.15
A2	1.35	1.40	1.45
A3	0.59	0.64	0.69
b	0.18	—	0.26
b1	0.17	0.20	0.23
c	0.13	—	0.17
c1	0.12	0.13	0.14
D	8.80	9.00	9.20
D1	6.90	7.00	7.10
E	8.80	9.00	9.20
E1	6.90	7.00	7.10
eB	8.10	—	8.25
e	0.50BSC		
L	0.45	—	0.75
L1	1.00REF		
0	0	—	7

6.4 LQFP48 封装 (7X7)

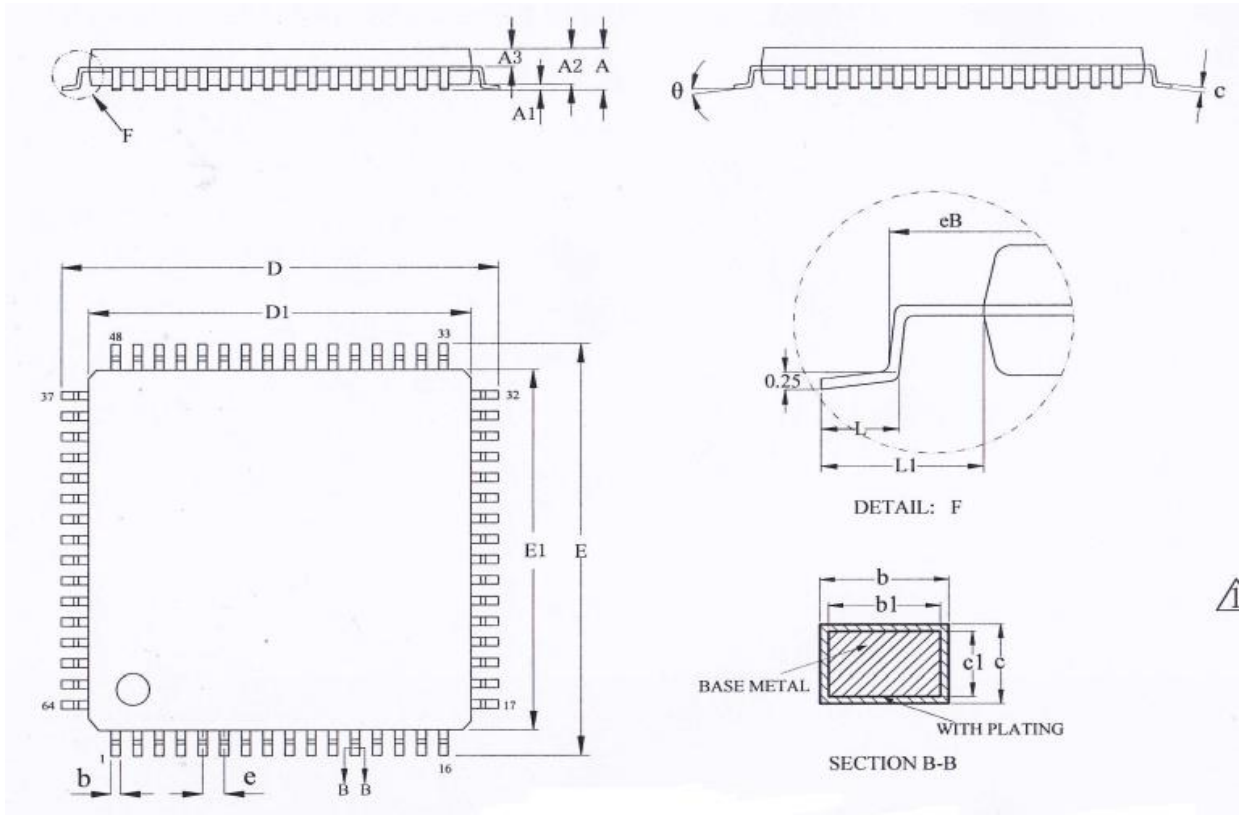


SYMBOL	MILLIMETER		
	MIN	NOM	MAX
A	—	—	1.60
A1	0.05	—	0.15
A2	1.35	1.40	1.45
A3	0.59	0.64	0.69
b	0.18	—	0.26
b1	0.17	0.20	0.23
c	0.13	—	0.17
c1	0.12	0.13	0.14
D	8.80	9.00	9.20
D1	6.90	7.00	7.10
E	8.80	9.00	9.20
E1	6.90	7.00	7.10
eB	8.10	—	8.25
e	0.50BSC		
L	0.45	—	0.75
L1	1.00REF		
θ	0	—	7°

6.5 LQFP64S 封装 (7X7)



6.6 LQFP64 封装 (10X10)



SYMBOL	MILLIMETER		
	MIN	NOM	MAX
A	—	—	1.60
A1	0.05	—	0.15
A2	1.35	1.40	1.45
A3	0.59	0.64	0.69
b	0.18	—	0.26
b1	0.17	0.20	0.23
c	0.13	—	0.17
c1	0.12	0.13	0.14
D	11.80	12.00	12.20
D1	9.90	10.00	10.10
E	11.80	12.00	12.20
eB	11.05	—	11.25
E1	9.90	10.00	10.10
e	0.50BSC		
L	0.45	—	0.75
L1	1.00REF		
θ	0	—	7°

联系我们

公司：上海航芯电子科技有限公司
 地址：上海市闵行区合川路 2570 号科技绿洲三期 2 号楼 702 室
 邮编：200241
 电话：+86-21-6125 9080
 传真：+86-21-6125 9080-830
 Email: Service@AisinoChip.com
 Website: www.aisinochip.com

版本维护

版本	日期	作者	描述
V1.0	2021-03-08	Aisinochip	初始版
V1.1	2021-03-11	Aisinochip	增加QFN32封装信息
V1.2	2021-03-22	Aisinochip	更新了Ta/Tj温度参数
V1.3	2021-04-02	Aisinochip	增加CAN/LCD接口信息
V1.4	2021-04-23	Aisinochip	增加TSSOP28信息以及LCD和TKEY参数
V1.5	2021-06-17	Aisinochip	ADC的最高转换率为1.6MSPS；芯片支持离线下载；Flash支持加密存储；芯片支持LIN协议；修改引脚描述章节，芯片上电复位后大部分引脚为模拟功能
V1.6	2021-08-19	Aisinochip	增加工作电流和RSTN参数；增加产品命名规则章节；修改PD0/PD1的CAN功能配置
V1.7	2021-12-14	Aisinochip	增加F070KBT7S型号，增加LQFP64(7*7)封装信息图
V1.8	2022-03-04	Aisinochip	增加不同频率下的功耗参数；增加RCH振荡器参数；修改LCD控制器参数说明
V1.9	2022-04-19	Aisinochip	修改资源表中的RTC项，并增加相应的注意事项
V2.0	2022-12-05	Aisinochip	增加F070KBU7C和F070CBU7C型号,删除TSSOP28
V2.1	2023-01-14	Aisinochip	1、增加硬件除法器DIV 2、修改QFN48的POD图 3、修改引脚上电默认状态
V2.2	2023-03-5	Aisinochip	删除F070KBU7C和F070CBU7C 添加070KBU7L 首页功耗参数改为典型值
V2.3	2023-04-6	Aisinochip	添加ADC精度参数
V2.4	2023-05-20	Aisinochip	添加ACM32F070CBT7G、KBT7M型号
V2.5	2023-05-20	Aisinochip	删除ACM32F070CBT7G、KBT7M型号
V2.6	2023-07-20	Aisinochip	删除KBU7L型号 添加KBT7M、CBU7C型号 KBT7M支持3路OPA，CBU7C和CBT7支持2路OPA
V2.7	2023-09-05	Aisinochip	添加F070KBU7M型号
V2.8	2023-10-19	Aisinochip	更新资源表ADC通道数

本文档的所有部分，其著作权归上海航芯电子科技股份有限公司（简称航芯科技）所有，未经航芯科技授权许可，任何个人及组织不得复制、转载、仿制本文档的全部或部分组件。本文档没有任何形式的担保、立场表达或其他暗示，若有任何因本文档或其中提及的产品所有资讯所引起的直接或间接损失，航芯公司及所属员工恕不为其担保任何责任。除此以外，本文档所提到的产品规格及资讯仅供参考，内容亦会随时更新，恕不另行通知。

AiSinoChip